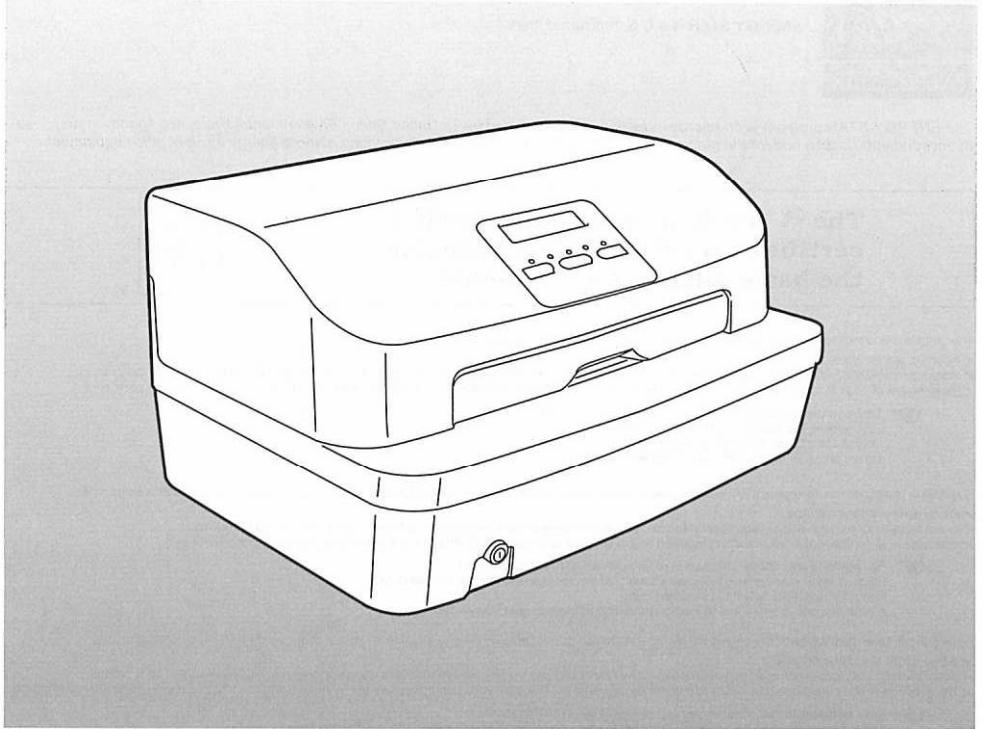


olivetti



PRINTER

PR2 *plus*

USER'S GUIDE

GUIDA OPERATIVA

GUIDE D'UTILISATION

BEDIENUNGSANLEITUNG

GUIA OPERATIVA

Publication issued by:

Olivetti S.p.A.
Via Jervis, 77 - 10015 Ivrea (Italy)

Copyright © 2007 by Olivetti
All rights reserved



ENERGY STAR is a U.S. registered mark.


The ENERGY STAR program is an energy reduction plan introduced by the United States Environmental Protection Agency in response to environmental issues and for the purpose of advancing the development and utilization of more energy efficient office equipment.

The CE mark affixed to the product certifies that the product satisfies the basic quality requirements.




Your attention is drawn to the following actions that could compromise the characteristics of the product:

- ✗ incorrect electrical supply;
- ✗ incorrect installation; incorrect or improper use, or, in any case, not in accordance with the warnings given in the User Guide supplied with the product;
- ✗ replacement of original components or accessories with others of a type not approved by the manufacturer, or carried out by unauthorized personnel.

 **To clean the machine**, use a vacuum cleaner or soft cloth.
First remove the mains plug from the wall socket.
Do not use alcohol, solvents, or hard brushes.
Do not let water or other liquids get inside the machine.


Si richiama l'attenzione sulle seguenti azioni che possono compromettere la conformità sopra attestata, oltre, naturalmente, le caratteristiche del prodotto:

- ✗ errata alimentazione elettrica;
- ✗ errata installazione o uso errato o improprio o comunque difforme dalle avvertenze riportate sul manuale d'uso fornito col prodotto;
- ✗ sostituzione di componenti o accessori originali con altri di tipo non approvato dal costruttore, o effettuata da personale non autorizzato.

 **Per pulire la macchina**, utilizzare un aspirapolvere o un panno morbido.
Prima di ogni operazione, scollegare il cavo di alimentazione elettrica dalla presa di rete.
Non utilizzare alcol, solventi o spazzole dure.
Assicurarsi che acqua o altri liquidi non penetrino all'interno della stampante.


Nous attirons l'attention sur certaines opérations qui pourraient compromettre la conformité attestée ci-dessus et le caractéristiques du produit même:

- ✗ Alimentation électrique erronée;
- ✗ Installation ou utilisation incorrecte, non appropriée ou ne respectant pas les indications reportées dans le manuel d'utilisation fourni avec le produit;
- ✗ Remplacement des consommables ou des accessoires originaux par d'autres types non approuvés par le constructeur ou effectué par du personnel non autorisé.

 **Pour nettoyer la machine**, utiliser un aspirateur ou un chiffon souple.
Avant d'effectuer toute opération, débrancher le câble de l'alimentation électrique de la prise de réseau.
Ne pas utiliser de l'alcool, des solvants, ni des brosses dures.
Vous assurer que ni l'eau ni aucun autre liquide ne pénètrent dans l'imprimante.


Wir möchten Sie darauf hinweisen, daß folgende Aktionen die oben bescheinigte Konformität und die Eigenschaften des Produkts beeinträchtigen können:

- ✗ Falsche Stromversorgung;
- ✗ Installations- oder Bedienungsfehler bzw. Nichtbeachtung der Hinweise in der Bedienungsanleitung, die mit dem Produkt geliefert wurde;
- ✗ Das Auswechseln von Bauteilen oder Originalzubehör durch Unbefugte oder das Ersetzen durch Teile, die nicht vom Hersteller anerkannt werden.

 **Zum Reinigen der Maschine** einen Staubsauger oder einen weichen Lappen benutzen.
Zuerst den Hauptstecker aus der Netzsteckdose ziehen.
Keinen Alkohol, Lösungsmittel oder harte Bürsten verwenden.
Darauf achten, dass kein Wasser oder andere Flüssigkeiten in die Maschine eindringen.

Le rogamos que preste mucha atención a las siguientes acciones que pueden comprometer la conformidad arriba certificada, y obviamente las características del producto:

- ✗ Alimentación eléctrica errónea;
- ✗ Instalación o uso erróneos, impropios o no conformes a las advertencias detalladas en el manual de utilización suministrado con el producto;
- ✗ Sustitución de componentes o accesorios originales con otros no aprobados por el fabricante, o bien efectuada por parte de personal no autorizado.

 **Para limpiar la máquina**, utilice una aspiradora o un paño suave.
Antes de cualquier operación, desconecte el cable de alimentación eléctrica de la toma de red.
No utilice alcohol, solventes o cepillos duros.
Asegúrese de que agua u otros líquidos no penetren dentro de la impresora.

UK

As an ENERGY STAR partner, Olivetti has determined that this product meets ENERGY STAR guidelines for energy efficiency.

What is an ENERGY STAR qualified product?

An ENERGY STAR qualified product has an automatical feature that allows it to enter to a "low power mode" (sleep) after a period of inactivity (10 seconds in this product). This means a more efficient use of energy, saves you money on utility bills and helps to protect the environment.

I

Olivetti dichiara che questo prodotto rispetta le linee guida ENERGY STAR per l'efficienza energetica.

Cosa significa essere un prodotto qualificato ENERGY STAR?

Un prodotto qualificato ENERGY STAR ha la capacità di passare automaticamente in una modalità a basso consumo energetico ("Sleep") dopo un breve periodo d'inattività (10 secondi in questo prodotto). In questo modo si utilizza l'energia con maggiore efficienza, si risparmia sulle bollette dell'elettricità e si contribuisce alla salvaguardia

F

Olivetti déclare que ce produit respecte les directives ENERGY STAR en matière de rendement énergétique.

Que signifie être un produit qualifié ENERGY STAR ?

Un produit qualifié ENERGY STAR est capable de passer automatiquement en mode de faible consommation d'énergie (« Veille ») après une courte période d'inactivité (10 secondes pour ce produit). L'énergie est ainsi mieux exploitée, on économise sur les factures d'électricité et on contribue à la protection de l'environnement.

E

Olivetti declara que este producto satisface completamente las directrices ENERGY STAR de eficiencia energética.

¿Qué significa que un producto esté calificado ENERGY STAR?

Un producto calificado ENERGY STAR tiene la capacidad de pasar automáticamente a una modalidad de bajo consumo energético ("Sleep") después de un breve periodo de inactividad (10 segundos en este producto). De esta forma se utiliza la energía con mayor eficiencia, se reducen los costes del recibo de la electricidad y se contribuye a la defensa del Medio Ambiente.

D

Olivetti erklärt, dass dieses Produkt in Bezug auf seine Energieleistungsfähigkeit, die Voraussetzungen für ENERGY STAR einhält.

Was ist ein Produkt mit Voraussetzungen ENERGY STAR?

Ein Produkt mit den Voraussetzungen ENERGY STAR geht nach einer kurzen Zeit (bei diesem Produkt 10 Sekunden), in der es inaktiv ist, automatisch in die Energiesparmodalität ("Sleep") über. Auf diese Weise wird die Energie effizienter genutzt, man spart bei der Stromrechnung und trägt zum Umweltschutz bei.



In the case of the Passport (PNS 5907) and Honk Kong (PNS 6014) printer models, to obtain the best print quality it is suggested that you insert the passport or passbook at the center of the slot.



Per modelli di stampante Passaporto (PNS 5907) e Hong Kong (PNS 6014), si consiglia di introdurre il passaporto o il libretto al centro della bocchetta in modo da ottenere la migliore qualità di stampa.



Pour les modèles d'imprimante Passeport (PNS 5907) et Hong Kong (PNS 6014), il est conseillé d'introduire le passeport ou le carnet au centre de l'embouchure pour une meilleure qualité d'impression.



Bei den Druckermodellen Pass, sollte der Pass oder das Buch in der Mitte der Öffnung eingeführt werden, da so die beste Druckqualität erreicht wird.



Con los modelos de impresora Pasaporte (PNS 5907) y Hong Kong (PNS 6014), se aconseja, para obtener una óptima cualidad de impresión, introducir el pasaporte o el cuaderno en el centro de la rendija

For all models excluding RFID versions:

FCC REGULATIONS NOTICE

THIS DEVICE HAS BEEN TESTED AND FOUND TO COMPLY WITH THE LIMITS FOR A CLASS B DIGITAL DEVICE, PURSUANT TO PART 15 OF THE FCC RULES.

THIS LIMITS ARE DESIGNED TO PROVIDE REASONABLE PROTECTION AGAINST HARMFUL INTERFERENCE IN A RESIDENTIAL INSTALLATION. THIS EQUIPMENT GENERATES, USES AND RADIATE RADIO FREQUENCY ENERGY AND, IF NOT INSTALLED AND USED IN ACCORDANCE WITH THE INSTRUCTIONS, MAY CAUSE HARMFUL INTERFERENCE TO RADIO COMMUNICATIONS. HOWEVER, THERE IS NO GUARANTEE THAT INTERFERENCE WILL NOT OCCUR IN A PARTICULAR INSTALLATION, IF THIS EQUIPMENT DOES CAUSES HARMFUL INTERFERENCE TO RADIO OR TELEVISION RECEPTION, WHICH CAN BE DETERMINED BY TURNING THE EQUIPMENT OFF AND ON, THE USER IS ENCOURAGED TO TRY TO CORRECT THE INTERFERENCE BY ONE OR MORE OF THE FOLLOWING MEASURES:

- REORIENT OR RELOCATE THE RECEIVING ANTENNA
- INCREASE SEPARATION BETWEEN EQUIPMENT AND RECEIVER
- CONNECT THE EQUIPMENT INTO AN OUTLET ON A DIFFERENT CIRCUIT FROM THAT TO WHICH THE RECEIVER IS CONNECTED.
- CONSULT THE DEALER OR AN EXPERIENCED RADIO/TV TECHNICIAN FOR HELP.

THIS CLASS B DIGITAL APPARATUS MEET ALL REQUIREMENTS OF THE CANADIAN INTERFERENCE-CAUSING EQUIPMENT REGULATIONS ICES-003.

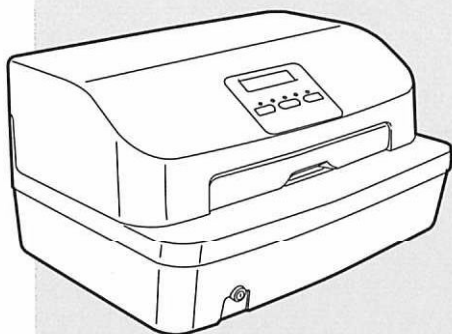
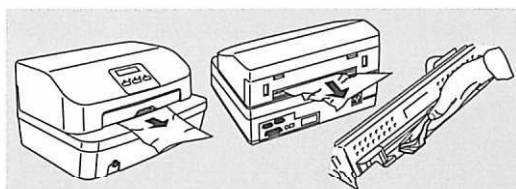
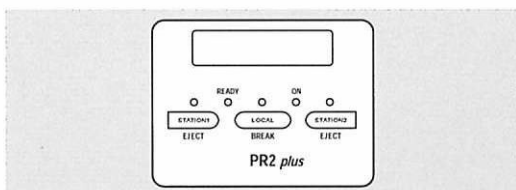
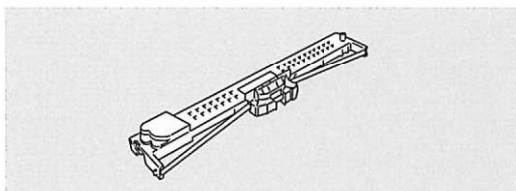
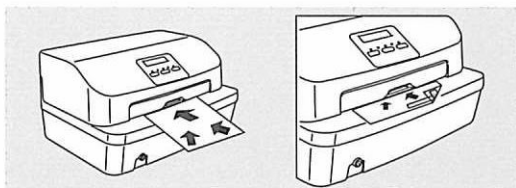
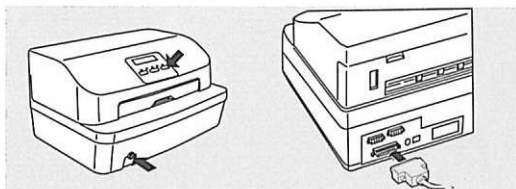
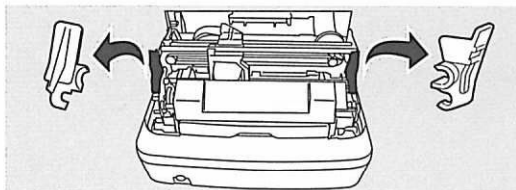
CET APPAREIL NUMERIQUE DE LA CLASSE B EST CONFORME A LA NORME NMB-003 DU CANADA.

For PR2 plus RFID version:

This equipment is available with an optional RFID reader/writer. RFID version comply with EN 300 330, EN 301 489-1 V1.8.1 (2008-04) and EN 301 489-3 V1.4.1 (2002-08). Notifier body number is:

CE 0682

Table of contents
Indice
Table des matières
Inhaltsverzeichnis
Indice



GB Package Contents

Note: The display (option) located on the console is used to view useful information for the correct management of your printer.

I Contenuto dell'imballo

Nota: Il display (opzionale) presente sulla console è utilizzato per visualizzare indicazioni utili alla corretta gestione della stampante.

F Contenu de l'emballage

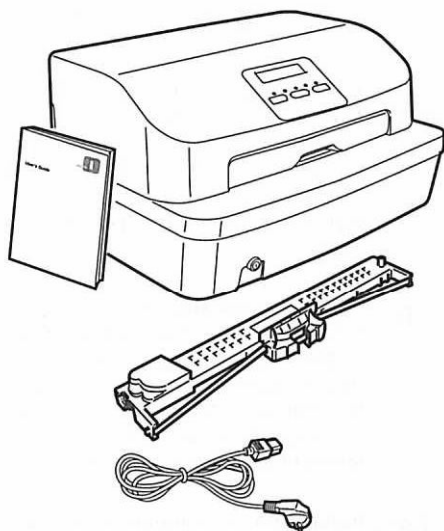
Nota: l'afficheur (facultatif) présent sur la console est utilisé pour afficher les indications utiles pour la bonne gestion de l'imprimante.

D Verpackungsinhalt

Anmerkung: die Anzeige (optional) auf der Konsole wird zum Visualisieren von Hinweisen benutzt, die zum rechten Betreiben des Druckers dienen.

E Contenido del embalaje

Nota: La pantalla (opcional) presente en la consola permite visualizar las indicaciones útiles para la gestión correcta de la impresora.



GB Installation of ferrite core

Position the USB cable (not included) inside the open ferrite core (not included) close to the printer connector, then close until clamped.

I Installazione nucleo di ferrite

Posizionare il cavo USB (non incluso) all'interno del nucleo di ferrite aperto (non inclusa), in prossimità del connettore stampante, quindi chiuderlo fino al bloccaggio come indicato in figura.

F Installation dans le noyau de ferrite

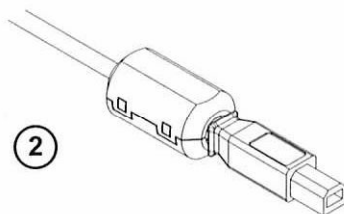
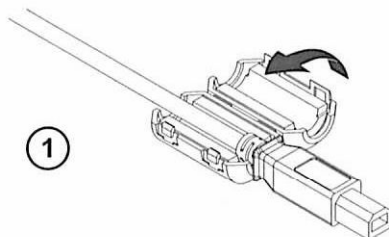
Placer le câble USB (non inclus) à l'intérieur du noyau de ferrite (non inclus) ouvert, près du connecteur de l'imprimante, puis le fermer jusqu'à ce qu'il se bloque, comme illustré sur la figure.

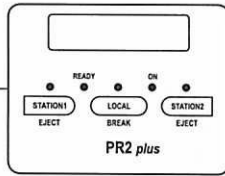
D Ferritkern installieren

Das USB-Kabel (nicht eingeschlossen) in den offenen Ferritkern (nicht eingeschlossen) in der Nähe des Druckerverbinders legen, diesen dann wie in der Abbildung bis zur vollständigen Sperrung verschließen.

E Instalación del núcleo de ferrita

Coloque el cable USB (no incluido) dentro del núcleo de ferrita (no incluido) abierto, cerca del conector de la impresora, ahora ciérrelo hasta que quede bloqueado, tal como indica la figura





GB Removing the Transportation Restraints

Warning: Remove the internal transportation restraints before using the printer.

Open the printer cover and proceed to remove the restraints.

(* Indicates the locks present only for MICR or magnetic reader models.

I Rimozione bloccaggi di trasporto

Attenzione: rimuovete i bloccaggi prima dell'utilizzo macchina.

Aprire il coperchio della stampante e rimuovete i bloccaggi

(* Indica i bloccaggi presenti solo per i modelli con magnetico o MICR.

F Enlever les calages d'amortissement

Attention: avant utilisation, débarrassez l'imprimante des calages d'amortissement.

Ouvrez le couvercle de l'imprimante et ôtez les calages.

(* Indique les verrouillages présents uniquement pour les modèles avec magnétique ou MICR.

D Entfernen der Transportsicherungen

Achtung: vor Benutzen des Druckers die Transportsicherungen entfernen.

Den Druckerdeckel öffnen und die Sicherungen herausnehmen.

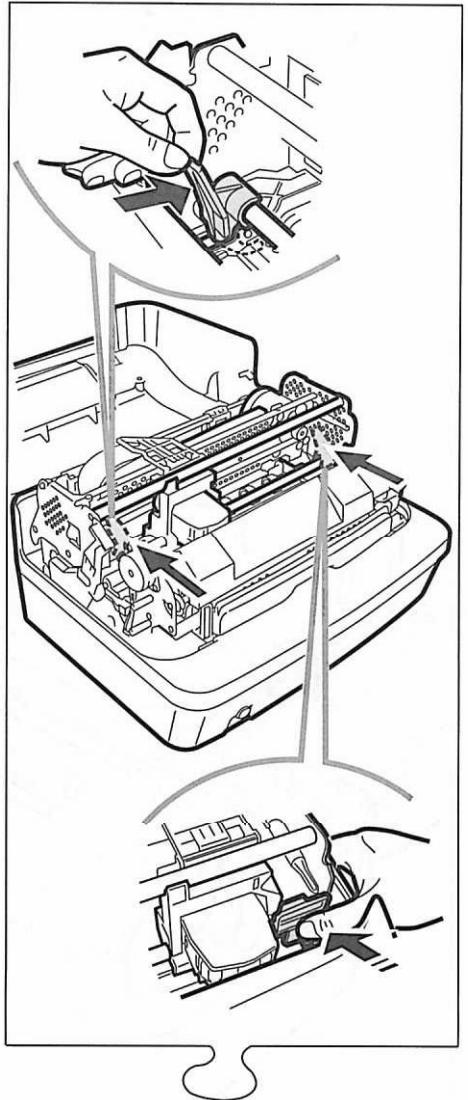
(* Steht für die Sperren, die nur bei den Modellen mit Magnet oder MICR vorhanden sind.

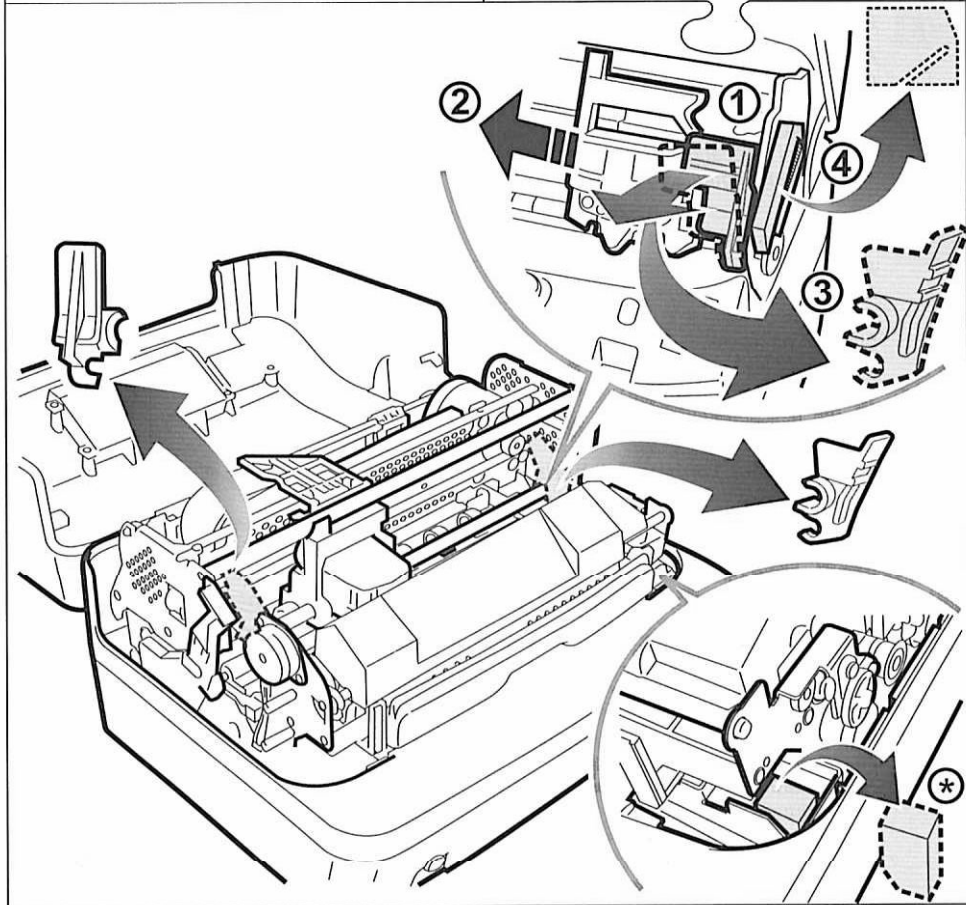
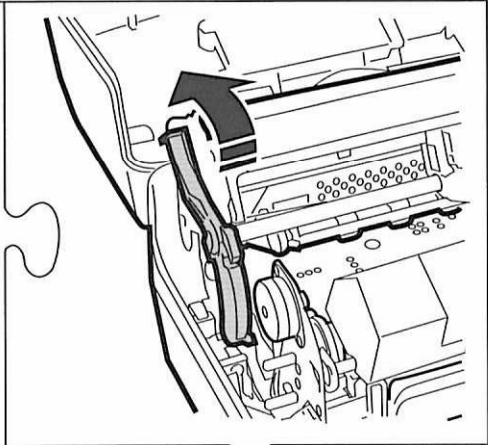
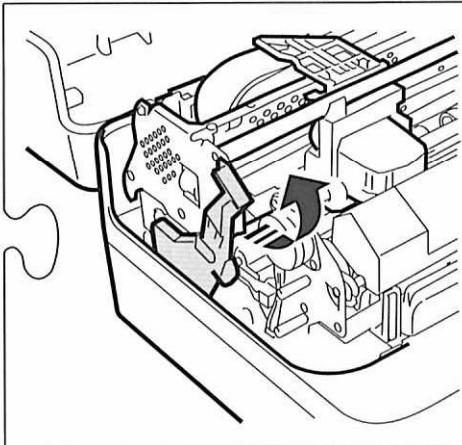
E Remoción bloqueos de transporte

Atención: remueva los bloqueos antes de utilizar la impresora.

Abra la tapa de la impresora y remueva los bloqueos.

(* Indica los bloqueos presentes sólo para los modelos dotados de magnético o MICR.





GB Refitting the Transportation Restraints

Warning: Refit the internal transportation restraints before shipping or moving the printer.

Open the printer cover and proceed to refit the restraints.

(*) Indicates the locks present only for MICR or magnetic reader models.

I Rimontaggio bloccaggi di trasporto

Attenzione: prima di spedire o trasportare la macchina è indispensabile rimontare i bloccaggi. Aprite il coperchio della stampante e rimontare i bloccaggi.

(*) Indica i bloccaggi presenti solo per i modelli con magnetico o MICR.

F Remontage blocages de transport

Attention: avant d'expédier ou de transporter la machine, il faut absolument remonter les blocages.

Ouvrir le couvercle de l'imprimante et remonter les blocages.

(*) Indique les verrouillages présents uniquement pour les modèles avec magnétique ou MICR.

D Wiedermontage der Transportsicherungen

Achtung: vor Verschicken oder Transportieren der Maschine müssen unbedingt die Transportsicherungen wieder angebracht werden.

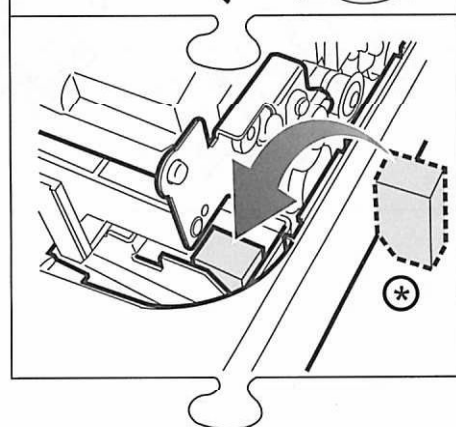
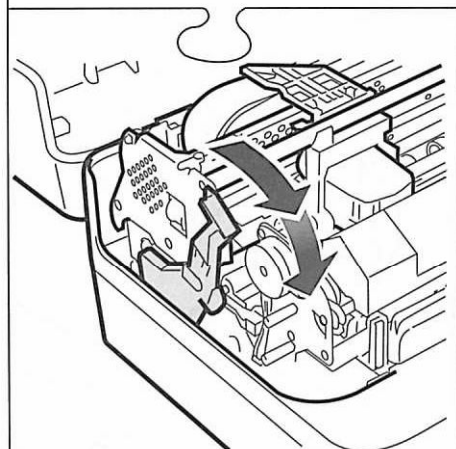
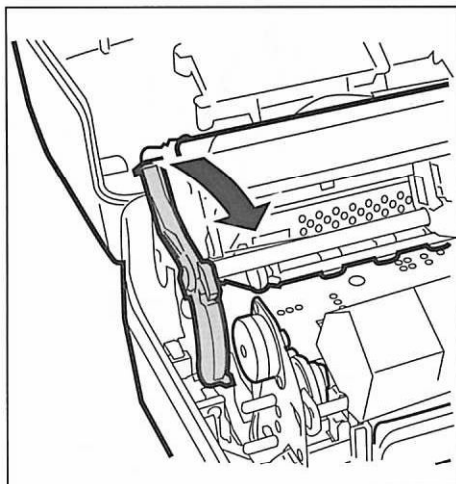
Den Deckel des Druckers öffnen und die Sicherungen montieren.

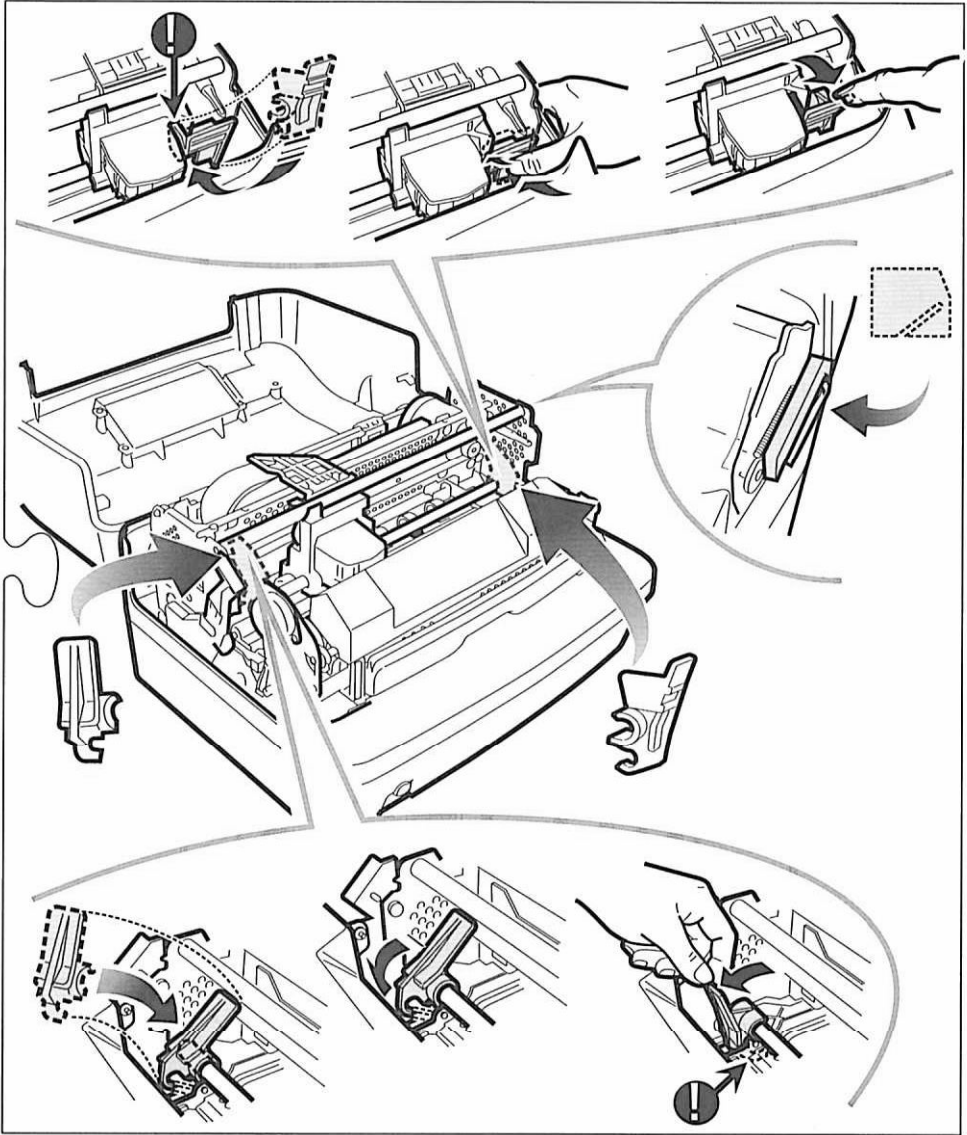
(*) Steht für die Sperren, die nur bei den Modellen mit Magnet oder MICR vorhanden sind.

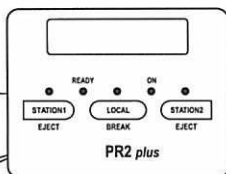
E Remontaje de los bloques de transporte

¡Atención! antes de expedir o transportar la máquina es indispensable volver a montar los bloques. Abrir la cubierta de la impresora y montar los bloques.

(*) Indica los bloques presentes sólo para los modelos dotados de magnético o MICR.







- = off - spento - éteint - aus - apagado
- = lit - acceso - allumé - ein - encendido
- ☼ = flashing - lampeggiante - clignotant - blink - parpadeante

GB

Connecting the printer

- A - Connection to electrical power outlet
- B - Serial cable connection
- C - Parallel cable connection
- D - USB cable connection

Note: the printer must be powered off when connecting it to the computer.

I

Collegamento della stampante

- A - Collegamento alla rete elettrica
- B - Collegamento del cavo seriale
- C - Collegamento del cavo parallelo
- D - Collegamento del cavo USB

Nota: il collegamento al computer deve essere eseguito con la stampante spenta.

F

Connexion de l'imprimante

- A - Branchement au courant électrique
- B - Branchement du câble sériel
- C - Branchement du câble parallèle
- D - Branchement du câble USB

Note: la connexion à l'ordinateur doit être effectuée l'imprimante hors circuit.

D

Anschluss des Druckers

- A - Anschluss an das Stromnetz
- B - Anschluss der seriellen Leitung
- C - Anschluss der Parallelleitung
- D - Anschluss der USB Leitung

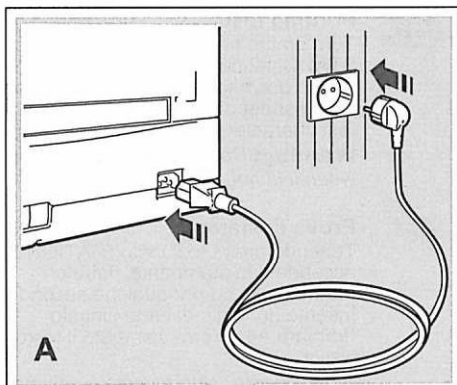
Hinweis: der Anschluss an den Computer muss bei ausgeschaltetem Drucker erfolgen.

E

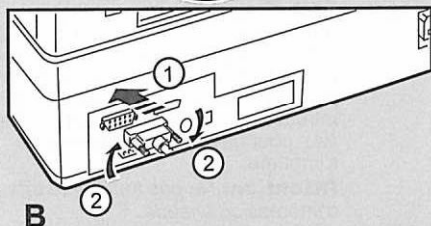
Conexión de la impresora

- A - Conexión a la red eléctrica
- B - Conexión cable serial
- C - Conexión del cable paralelo
- D - Conexión del cable USB

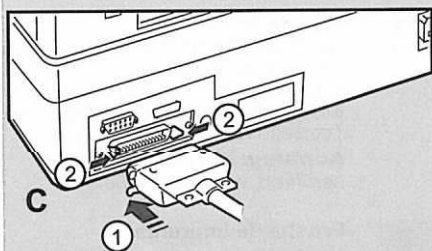
Nota: la conexión a la computadora se debe realizar cuando la impresora está apagada.



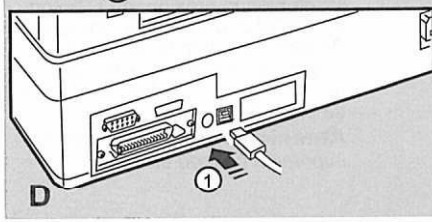
A



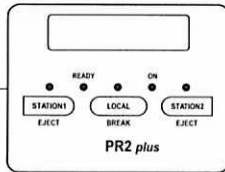
B



C



D



GB

Printing test

Turn on the printer while holding the STATION 2 button down. Hold the button down for a few seconds. Insert a single sheet of paper (A4 format). The test character sequence will be printed.

Warning: Do not touch the printhead when it is hot.

I

Prova di stampa

Tenendo premuto il tasto STATION 2, accendete la stampante. Tenete premuto il tasto per qualche secondo. Inserite un foglio di carta singolo (formato A4). Verrà stampato il testo di prova.

Attenzione: Non toccate la testina di stampa quando è calda.

F

Test d'impression

Appuyez sur la touche STATION 2 et simultanément allumez l'imprimante ; maintenez encore la touche enfoncée pendant quelques secondes puis Introduisez une feuille de papier (format A4) pour que le test d'impression s'imprime.

Attention: Ne pas toucher la tête d'impression chaude.

D

Drucktest

Die Taste STATION 2 niederhalten und den Drucker einschalten. Die Taste für einige Sekunden gedrückt halten. Ein Einzelblatt (Format A4) einlegen. Die Testseite wird ausgedruckt.

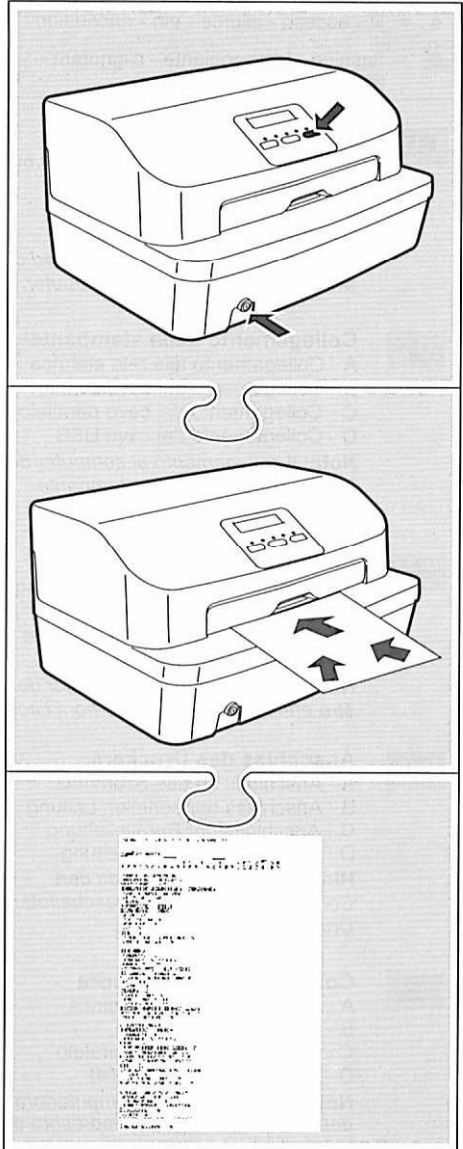
Achtung: den Druckkopf nicht berühren, wenn dieser heiß ist.

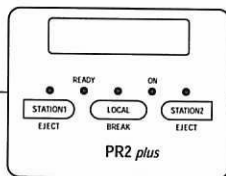
E

Prueba de imprenta

Manteniendo presionado el botón STATION 2, encienda la impresora. Presione el botón durante unos segundos. Introduzca sólo una hoja de papel (formato A4). Se imprimirá el texto de prueba.

Atención: No toque la cabeza de impresión cuando esté caliente.





GB Loading a document

Documents: NOT crumpled or torn.
New passbooks: fold them along the binding so that they stay completely flat.
 Push the document and release it as soon as the automatic alignment is activated. Do not hold the document back.

I Caricamento del documento

Documenti: NON stropicciati o strappati.
Libretti nuovi: apriteli e comprimete il dorso per farli rimanere piatti.
 Spingete il documento e lasciatelo andare non appena viene attivato l'allineamento automatico. Non trattenete il documento.

F Chargement du document

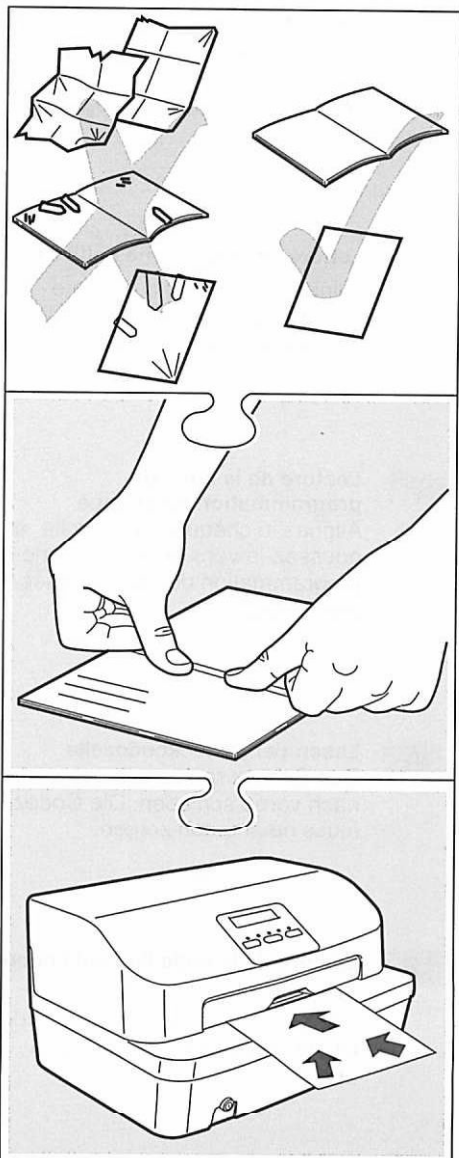
Document: PAS froissé ou déchiré.
Livrets neufs: posez-le à plat en appuyant sur son dos. Poussez le document dans l'introducteur jusqu'à ce que l'alignement automatique s'active. Ne retenez pas le document.

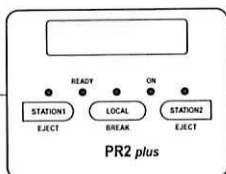
D Laden des Dokuments

Dokumente: Sie dürfen WEDER zerknittert NOCH eingerissen sein.
Neue Bücher: Das Buch öffnen und am Buchrücken flach drücken. Das Dokument einschieben und loslassen, sobald die automatische Ausrichtung aktiviert wird. Das Dokument nicht festhalten

E Carga del documento

Documentos: NO arrugados ni rasgados.
Libretas nuevos: abrálas y comprimalas bien para que queden planas. Empuje el documento y suéltelo en cuanto se active la alineación automática. No retenga el documento.





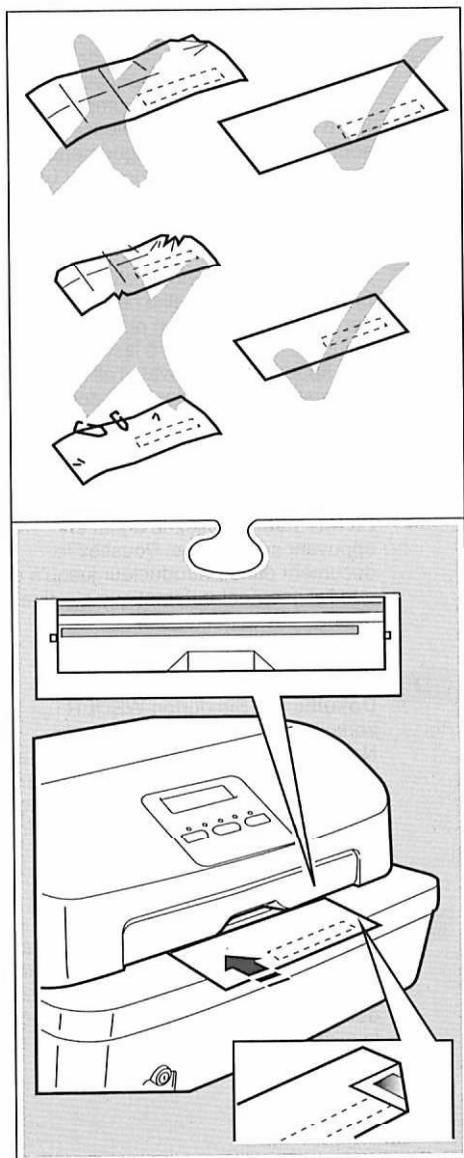
GB **Reading the check's code line**
Align the check to the edge of the inlet and push it forward until it is gripped. Place the stripe face down.

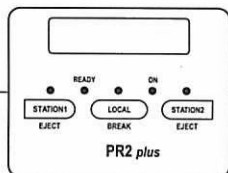
I **Lettura della code line dell'assegno**
Allineate l'assegno a destra e spingetelo in avanti. La code line dev'essere rivolta verso il basso.

F **Lecture de la ligne de programmation du chèque**
Alignez le chèque sur la droite et poussez-le vers l'avant. La ligne de programmation doit être tournée vers le bas.

D **Lesen der Scheckcodezeile**
Den Scheck rechts anlegen und nach vorne schieben. Die Codezeile muss nach unten zeigen.

E **Lectura de la code line del cheque**
Alinee el cheque a la derecha y empújelo hacia adelante. La code line debe estar orientada hacia abajo.





Replacing the ribbon cartridge

GB

Always use manufacturer-recommended ribbon cartridges.



Sostituzione della cartuccia nastro

I

Il buon funzionamento della stampante è assicurato dall'uso delle cartucce nastro originali.



Remplacement de la cartouche ruban

F

Pour un bon fonctionnement de l'imprimante il est recommandé d'utiliser une cartouche-ruban d'origine.



Auswechseln des Farbbandes

D

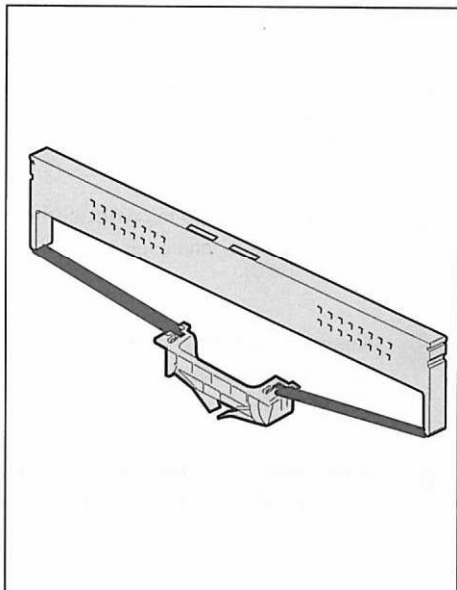
Der einwandfreie Betrieb des Druckers ist durch den Gebrauch von Originalfarbbandkassetten gewährleistet.

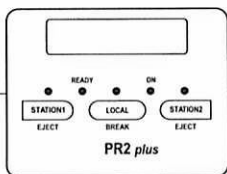


Sustitución del cartucho de cinta

E

El buen funcionamiento de la impresora está garantizado por el uso de los cartuchos de cinta originales.





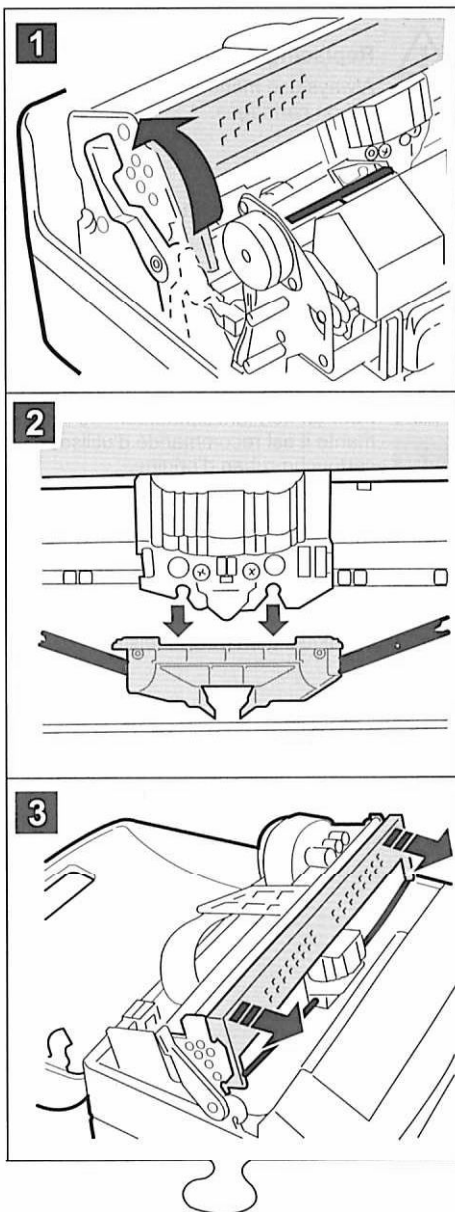
GB **Replacing the ribbon cartridge**
Remove the spent cartridge (steps 1-3).

I **Sostituzione della cartuccia nastro**
Rimuovete la cartuccia esaurita (punti 1-3)

F **Remplacement de la cartouche ruban**
Enlevez la cartouche épuisée (étapes 1 à 3).

D **Auswechseln des Farbbandes**
Die verbrauchte Kassette herausnehmen (Punkte 1-3).

E **Sustitución del cartucho de cinta**
Quite el cartucho consumido (puntos 1-3).



GB Replacing the ribbon cartridge

Insert the new cartridge (steps 4-6).

I Sostituzione della cartuccia nastro

Inserite la nuova cartuccia (punti 4-6).

F Remplacement de la cartouche ruban

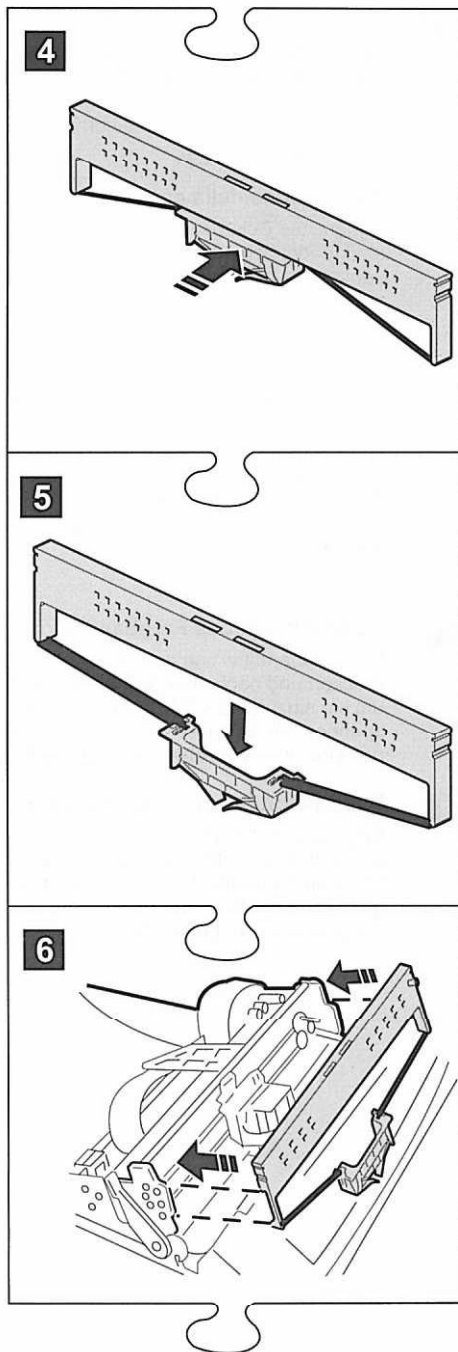
Mettez en place la nouvelle cartouche (étapes 4 à 6).

D Auswechseln des Farbbandes

Die neue Kassette einsetzen (Punkte 4-6).

E Sustitución del cartucho de cinta

Introduzca el nuevo cartucho (puntos 4-6).



GB Replacing the ribbon cartridge

Latch ("click") the ribbon guide pushing it against the carriage and pulling it upwards (step 7). Tension the ribbon, remove the protective tab and lower the carriage assembly (steps 8-9).

I Sostituzione della cartuccia nastro

Agganciate ("clac") il guidanastro spingendolo contro il carrello e tirandolo verso l'alto (punto 7). Tendetè il nastro, rimuovete la linguetta di protezione e abbassate il gruppo carrello (punti 8-9).

F Remplacement de la cartouche ruban

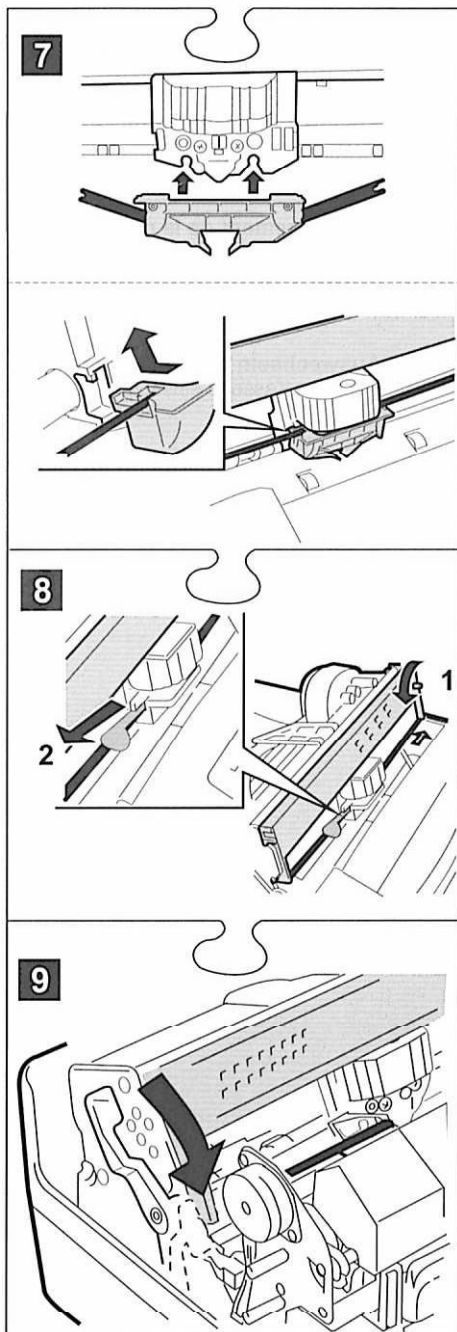
Fixez le guide-ruban (un "clac" retentira") en le poussant contre le chariot porte-tête et en le tirant vers le haut (étape 7). Tendez le ruban, ôtez la languette de protection et abaissez le chariot porte-tête (étapes 8 et 9).

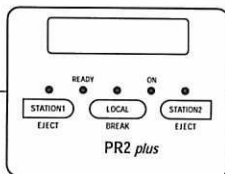
D Auswechseln des Farbbandes

Die Farbbandführung gegen den Schlitten drücken und nach oben ziehen (Punkt 7), um sie einzuhaken ("klick"). Das Farbband spannen, die Schutzlasche entfernen und das Druckwerk herablassen (Punkte 8-9).

E Sustitución del cartucho de cinta

Enganche ("clac") la guía-cinta empujándola contra el carro y tirándola hacia arriba (punto 7). Extienda la cinta, quite la lengüeta de protección y baje el carro (puntos 8-9).





Indicator lights
Indicatori luminosi
Témoin lumineux
Leuchtanzeigen
Indicadores luminosos

ON:	Printer powered on
READY:	Printer on-line/receiving a document or document present (*)
LOCAL:	Printer in the LOCAL mode (off-line)
STATION 1:	LED on: Awaiting document from operator 1 or printer assigned to operator 1 or document present (*) Flashing LED: Awaiting document from operator 1 or data present in the buffer (*)
STATION 2:	LED on: Awaiting document from operator 2 or printer assigned to operator 2 or document present (*) Flashing LED: Awaiting document from operator 2
ON:	Macchina accesa
READY:	Stampante in linea/in ricezione o documento presente (*)
LOCAL:	Macchina in LOCALE (off-line)
STATION 1:	Indicatore acceso: Attesa documento da operatore 1 o macchina assegnata a operatore 1 o documento presente (*) Indicatore lampeggiante: Attesa documento da operatore 1 o dati presenti nel buffer (*)
STATION 2:	Indicatore acceso: Attesa documento da operatore 2 o macchina assegnata a operatore 2 o documento presente (*) Indicatore lampeggiante: Attesa documento da operatore 2
ON:	Machine allumée
READY:	Imprimante en ligne/en réception ou document présent (*)
LOCAL:	Machine en LOCAL (hors ligne)
STATION 1:	Voyant allumé : Attente document opérateur 1 ou machine attribuée à l'opérateur 1 ou document présent (*) Voyant clignotant : Attente document opérateur 1 ou données présentes dans le buffer (*)
STATION 2:	Voyant allumé : Attente document opérateur 2 ou machine attribuée à l'opérateur 2 ou document présent (*) Voyant clignotant : Attente document d'opérateur 2
ON:	Maschine an
READY:	Drucker online / in Empfang oder Dokument vorhanden (*)
LOCAL:	Maschine in LOCAL (offline)
STATION 1:	Anzeige an: Warten auf Dokument von Bediener 1 oder Maschine Bediener 1 zugewiesen oder Dokument vorhanden (*) Anzeige blinkt: Warten auf Dokument von Bediener 1 oder Daten im Puffer (*)
STATION 2:	Anzeige an: Warten auf Dokument von Bediener 2 oder Maschine Bediener 2 zugewiesen oder Dokument vorhanden (*) Anzeige blinkt: Warten auf Dokument von Bediener 2
ON:	Máquina encendida
READY:	Impresora en línea/en recepción o documento presente (*)
LOCAL:	Máquina en estado LOCAL (off-line)
STATION 1:	Indicador encendido: Espera documento del operador 1 ó máquina asignada a operador 1 ó documento presente (*) Indicador con luz intermitente: Espera documento del operador 1 ó datos presentes en el buffer (*)
STATION 2:	Indicador encendido: Espera documento del operador 2 ó máquina asignada a operador 2 ó documento presente (*) Indicador con luz intermitente: Espera documento del operador 2

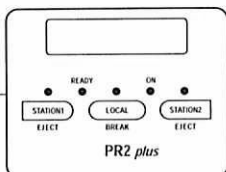
(*) According to the emulation selected.

(*) Secondo l'emulazione selezionata.

(*) Selon l'émulation sélectionnée.

(*) Entsprechend der gewählten Emulation.

(*) Dependiendo de la emulación seleccionada.



Buttons
Tasti
Touches
Tasten
Botones

STATION 1:	Reserves operator 1 or assigns the printer to operator 1 (*)
STATION 2:	Reserves operator 2 or assigns the printer to operator 2 (*)
LOCAL/BREAK:	Toggles the printer between on-line and off-line
EJECT (ST. 1):	Ejects the document of operator 1 or ejects the document present (*)
EJECT (ST. 2):	Ejects the document of operator 2 (*)
STATION 1:	Prenota l'operatore 1 o assegna la stampante all'operatore 1 (*)
STATION 2:	Prenota l'operatore 2 o assegna la stampante all'operatore 2 (*)
LOCAL/BREAK:	Commute la stampante tra gli stati on-line e off-line
EJECT (ST. 1):	Espelle il documento dell'operatore 1 o espelle il documento presente (*)
EJECT (ST. 2):	Espelle il documento dell'operatore 2 (*)
STATION 1:	Réserve l'opérateur 1 ou attribue l'imprimante à l'opérateur 1 (*)
STATION 2:	Réserve l'opérateur 2 ou attribue l'imprimante à l'opérateur 2 (*)
LOCAL/BREAK:	Commute l'imprimante de l'état en ligne à l'état hors ligne
EJECT (ST. 1):	Expulse le document de l'opérateur 1 ou expulse le document présent (*)
EJECT (ST. 2):	Expulse le document de l'opérateur 2 (*)
STATION 1:	Bediener 1 vormerken oder Maschine Bediener 1 zuweisen (*)
STATION 2:	Bediener 2 vormerken oder Maschine Bediener 2 zuweisen (*)
LOCAL/BREAK:	schaltet zwischen online und offline um
EJECT (ST. 1):	wirft das Dokument des Bedieners 1 oder das vorhandene Dokument aus (*)
EJECT (ST. 2):	wirft das Dokument des Bedieners 2 aus (*)
STATION 1:	Reserva el operador 1 ó asigna la impresora al operador 1 (*)
STATION 2:	Reserva el operador 2 ó asigna la impresora al operador 2 (*)
LOCAL/BREAK:	Conmuta la impresora entre los estados on-line y off-line
EJECT (ST. 1):	Expele el documento del operador 1 o expele el documento presente (*)
EJECT (ST. 2):	Expele el documento del operador 2 (*)

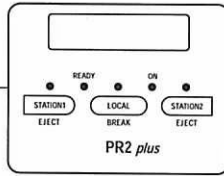
(*) According to the emulation selected.

(*) Secondo l'emulazione selezionata.

(*) Selon l'émulation sélectionnée.

(*) Entsprechend der gewählten Emulation.

(*) Dependiendo de la emulación seleccionada.



GB Paper jam: external

To remove a document jammed in the front inlet, or in the rear slot, gently pull on the document, taking care not to tear it.

I Inceppamento carta: esterno

Per rimuovere un documento inceppato nella bocchetta di introduzione anteriore, o nella feritoia posteriore, tirate il documento delicatamente, facendo attenzione a non strappararlo.

F Bourrage papier: externe

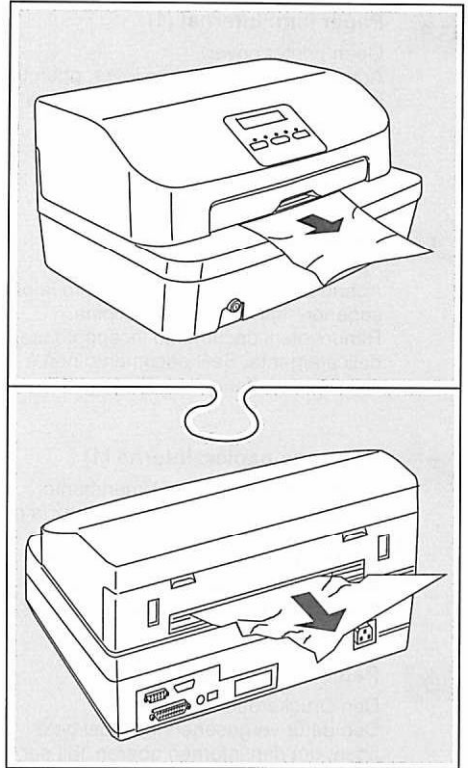
Pour enlever un document coincé dans l'introducteur antérieur ou dans la fente postérieure de la machine, tirez délicatement le document en faisant attention de ne pas le déchirer.

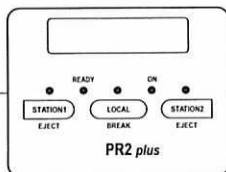
D Papierstau: auben

Ein gestautes Dokument im vorderen Einzugschlitz oder hinteren Schlitz wird entfernt, indem es vorsichtig herausgezogen wird, ohne es zu zerreißen.

E Atasco papel: exterior

Para quitar un documento atascado en la boca de introducción anterior, o en la ranura posterior, tire del documento delicadamente, poniendo atención de que no se rompa.





GB Paper jam: internal (1)

Open printer cover.
Acting on the appropriate lever, open the inner top part of the machine. Remove jammed document by gently pulling it. If you cannot see the document, go to page 17.

I Inceppamento carta: interno (1)

Aprire il coperchio della stampante.
Agendo sulla leva apposita, aprite la parte superiore interna della macchina.
Rimuovete il documento inceppato tirandolo delicatamente. Se il documento non è visibile, fate riferimento alla pag. 17.

F Bourrage papier: interne (1)

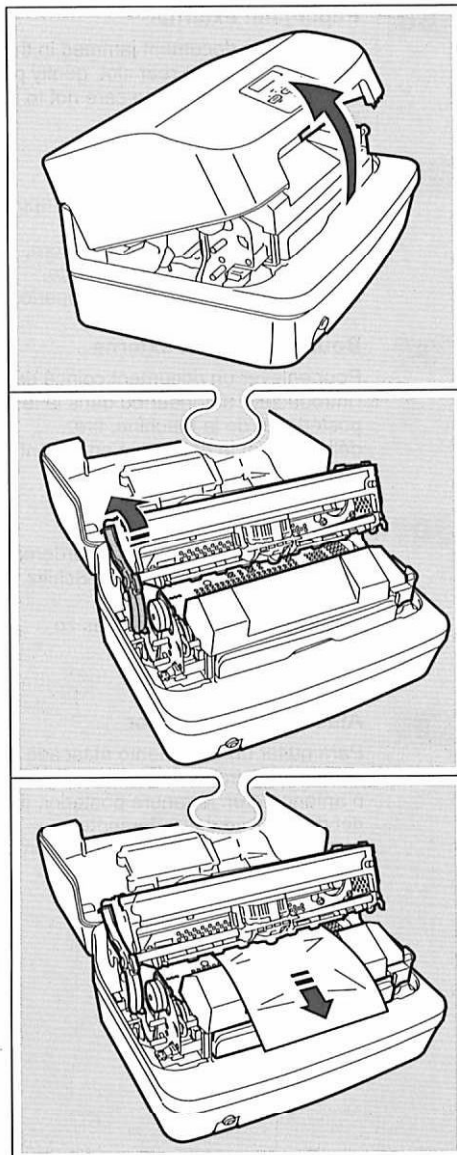
Ouvrez le couvercle de l'imprimante.
A l'aide du levier approprié, ouvrez la partie supérieure interne de la machine.
Otez le document coincé en le tirant délicatement. Si vous ne voyez pas le document, reportez-vous à la page 17.

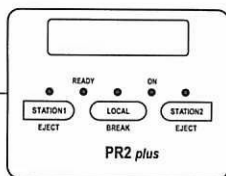
D Papierstau: innen (1)

Den Druckerdeckel öffnen.
Den dafür vorgesehenen Hebel betätigen, um den internen oberen Teil der Maschine zu öffnen. Das gestaute Dokument vorsichtig herausziehen und entfernen. Wenn das Dokument nicht sichtbar ist, auf Seite 17 nachschlagen.

E Atasco papel: interior (1)

Abra la tapa de la impresora. Presionando la palanca apropiada, abra la parte superior interna de la máquina. Saque el documento atascado tirándolo delicadamente. Si el documento no está visible, consulte la pag. 17.





GB Paper jam: internal (2)

Open the top cover and then lift the machine internal upper assembly, turn printer off and on while holding down the STATION 1 button. Wait for the beep and press STATION 1 (or STATION 2) to move the document forward (or backward), until it can be removed. After having cleared the paper jam, close the printer's internal upper assembly and top cover, then power the printer off and on again.

I Inceppamento carta: interno (2)

Aprire il coperchio superiore e la parte superiore interna della macchina, spegnete la stampante e quindi riaccendetela tenendo premuto il tasto STATION 1. Attendete la segnalazione acustica e premete STATION 1 (o STATION 2) per far avanzare (o arretrare) il documento, sino a poterlo rimuovere. Dopo aver eliminato l'inceppamento richiudete il gruppo meccanica superiore ed il coperchio, spegnete e riaccendete la stampante.

F Bourrage papier: interne (2)

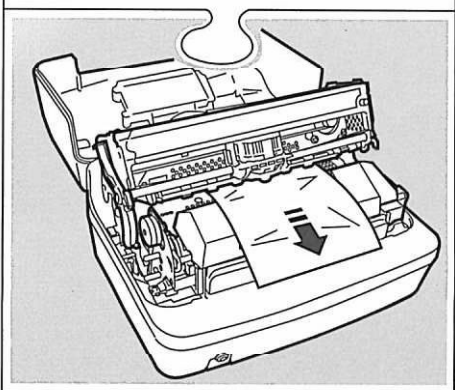
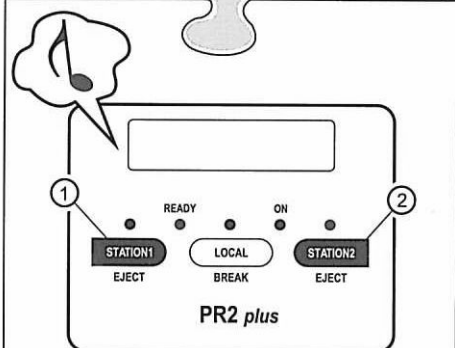
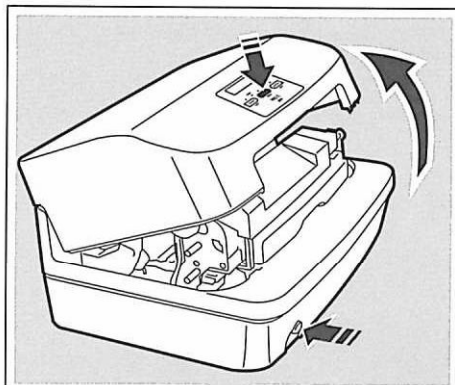
Ouvrez le couvercle supérieur et la partie supérieure interne de la machine, éteignez puis rallumez l'imprimante tout en maintenant enfoncée la touche STATION 1. Attendez le signal acoustique et appuyez sur STATION 1 (ou STATION 2) pour faire avancer (ou reculer) le document, jusqu'à ce que vous puissiez le saisir et l'extraire. Après avoir éliminé le bourrage papier, refermez le groupe mécanique supérieur et le couvercle, puis éteignez et rallumez l'imprimante.

D Papierstau: innen (2)

Den oberen Deckel und den oberen Innenteil der Maschine öffnen, die Taste STATION 1 niederhalten und den Drucker bei geöffnetem. Das akustische Signal abwarten und STATION 1 (oder STATION 2) drücken, um das Dokument vorzuschieben (oder zurück-zuziehen) und anschließend zu entfernen. Nach Beseitigen des Staus die oberen Mechanikgruppe und den Deckel wieder schließen. Den Drucker aus - und wieder einschalten.

E Atasco papel: interior (2)

Abra la tapa superior y la parte superior interna de la máquina, apague y encienda la impresora manteniendo pulsada la tecla STATION 1. Espere la señal acústica y presione STATION 1 (o STATION 2) para que avance (o retroceda) el documento, hasta sacarlo. Después de haber eliminado el atasco de papel, vuelva a cerrar el grupo mecánico superior y la tapa, apague y vuelva a encender la impresora.



Part Number XYAA6355 - 08

Printed in China



XYAA6355-08